

# AQUABLAST™

## INSTRUCTIONS D'INSTALLATION ET D'ASSEMBLAGE



### **\*\* IMPORTANT \*\***

Vérifiez la totalité de l'emballage, extérieur et intérieur et la liste des pièces. Avant de commencer l'assemblage, lisez les instructions et identifiez les pièces et éléments à l'aide des graphes et dessins et des listes de composants inclus dans ce document. Il est essentiel que tous les éléments soient minutieusement vérifiés par l'installateur avant de commencer l'installation pour s'assurer qu'aucune pièce n'a été endommagée durant le transport et qu'aucune de ces pièces endommagées n'est utilisée.

Dans le montage. **Il est nécessaire de souligner l'importance d'une installation correcte et conforme aux instructions du fabricant dans la mesure où une installation impropre annule la garantie du constructeur et peut affecter la sécurité des utilisateurs.**

Spot  
Rue du Clos de la Bouchardière  
41 100 NAVEIL  
Tél. 02 54 77 50 77 - Fax. 02 54 73 24 50  
[WWW.SPOT-PISCINE.COM](http://WWW.SPOT-PISCINE.COM)

## TABLE DES MATIERES

<u>LISTE</u>	<u>PAGE N°</u>
Introduction ... ..	2
Standards et normes de référence ... ..	2
Assemblage et installation ... ..	2
Schémas et plans ... ..	2
Plan tourne à gauche ... ..	3
Plan tourne à droite ... ..	3
Liste des pièces... ..	4
Instructions de montage ... ..	5
Installation du système d'alimentation en eau ... ..	9
Instructions de positionnement du toboggan ... ..	13
Vérifications de l'équipement installé avant utilisation ... ..	15
Annexe A : Vue éclatée de l'AquaBlast ... ..	16

### INTRODUCTION

Les toboggans AQUABLAST™ de chez SPOT sont conçus et réalisés pour une installation et une utilisation sur les piscines enterrées exclusivement. CE TOBOGGAN NE PEUT EN AUCUN CAS ETRE INSTALLE AUTOUR DE PISCINES HORS SOL FIXES OU MOBILES, SUR DES MAISONS FLOTTANTES, DES PLATEFORMES FLOTTANTES, OU SUR DES PLAGES DE LACS, BORDS DE RIVIERE ET TOUT AUTRES EMBLEMENTS.

### STANDARDS ET NORMES DE REFERENCE

- 1- Tous les toboggans SPOT sont conçus et fabriqués pour assurer une sécurité maximale
- 2- L'installation doit **impérativement** se faire dans le respect des règles de l'art.

### ASSEMBLAGE ET INSTALLATION

Tous les toboggans AQUABLAST™ de SPOT font l'objet d'un contrôle rigoureux avant leur sortie d'usine. Une installation conforme aux recommandations est impérative. Toute installation non conforme aux instructions du fabricant annule la garantie et peut avoir des conséquences graves pour les utilisateurs. SPOT ne peut et ne souhaite garantir les abords de piscine des clients.

### SHEMAS ET PLANS

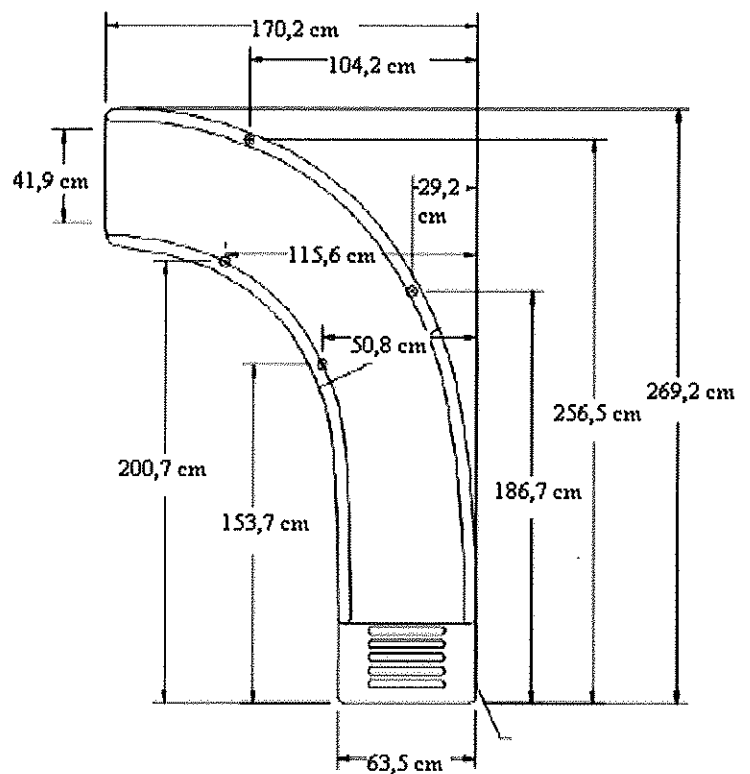
Tous les schémas inclus dans ce manuel d'utilisation (FIG.1 à 3) sont donnés pour illustration seulement et ne sont pas à l'échelle.

## PLAN D'IMPLANTATION – TOURNE A GAUCHE

Le plan d'implantation est donné à titre d'exemple uniquement pour positionner approximativement le toboggan sur le rebord de la piscine.

Les dimensions réelles après installation peuvent varier selon la pente de la plage et l'orientation du toboggan.

**IL EST IMPERATIF DE SE CONFORMER AUX INSTRUCTIONS CONTENUES DANS CE MANUEL.**

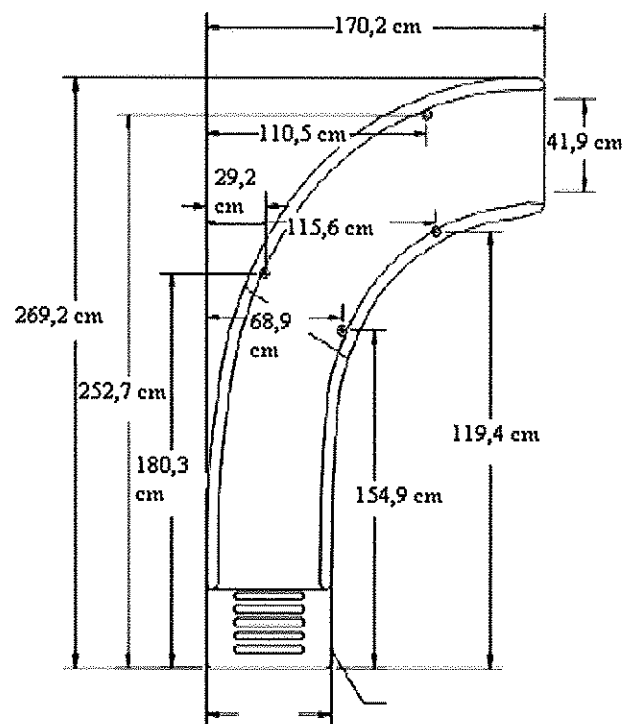


## TOURNE À DROITE

Le plan d'implantation est donné à titre d'exemple uniquement pour positionner approximativement le toboggan sur le rebord de la piscine.

Les dimensions réelles après installation peuvent varier selon la pente de la plage et l'orientation du toboggan.

**IL EST IMPERATIF DE SE CONFORMER AUX INSTRUCTIONS CONTENUES DANS CE MANUEL**



## TOBOGGAN TOURNE A GAUCHE AVEC MONTAGE AU SOL

Le plan d'implantation est donné à titre d'exemple uniquement pour positionner approximativement le toboggan sur le rebord de la piscine.

Les dimensions réelles après installation peuvent varier selon la pente de la plage et l'orientation du toboggan.

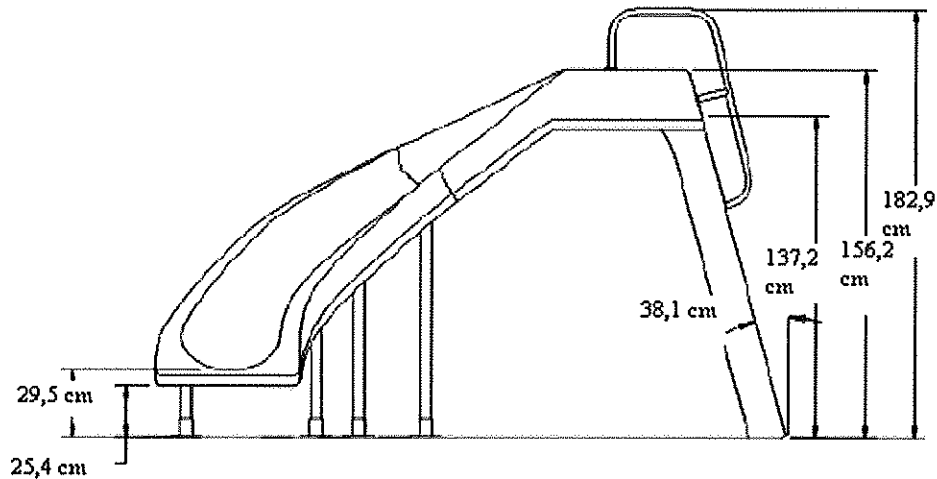


Figure 3

## LISTE DES PIÈCES DE L'AQUABLAST™

ÉLÉMENT	PIÈCE N°	DESCRIPTION	QTE.
1	5-14-110	1/2" x 1-1/4"	2
2	5-14-115	1/2"	6
3	05-14-114	1/2" X 1-1/8"	6
4	5-14-116	1/2"	2
5	5-32-122	1/2"	2
6	5-32-123	1/2"	2
7	5-31-110	5/6" X 1"	4
8	5-149	1/4"	2
9	05-137	1/4-20	2
10	05-161	5/16"-18UNC X 2-1/2"	16
11	05-14-111	1/4" X 5/8"	10
12	05-14-117	1/4"	4
13	05-14-123	1/4" -20 UNC X 2-3/4"	4
14	01-500	3/8"	4
15	72-209-5000		4
16	09-700		2
17	5-365	5/16	6
18	5-303	5/16	12
19	5-306	5/16	22
20	5-316	5/16-18 X 1-1/2"	6
21	06-691		1
22	06-692		1

## INSTRUCTIONS DE MONTAGE

1. Décalez les pièces de leur emballage et posez-les sur une surface protégée pour ne pas les endommager. Placez les éléments de la glissière comme indiqué figure 4.



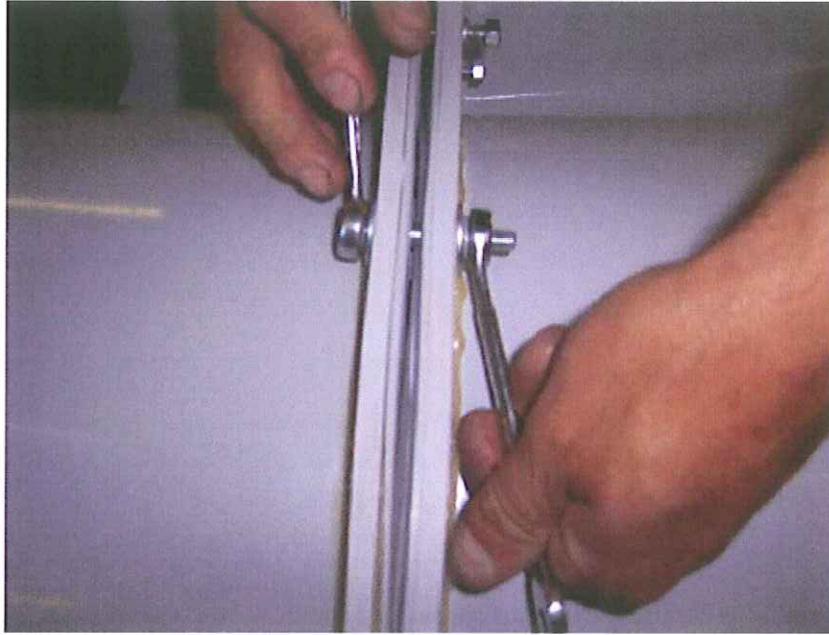
**Figure 4**

2. Repérez les boulons n°20, les rondelles n°18, les rondelles de frein et les écrous n°17 dans l'emballage. Alignez le trou au centre des lèvres d'assemblage des deux éléments. Utilisez une paire de pinces pour maintenir les 2 pièces ensemble. Mettez une rondelle frein sur une vis et insérez dans les trous percés. Placez une rondelle plate, une rondelle frein et un écrou sur la vis (figure 5). Ne serrez pas les écrous complètement à ce stade.



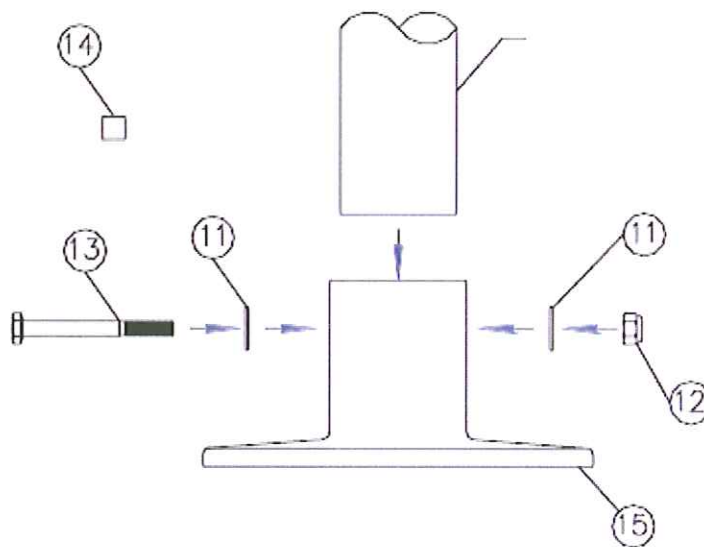
**Figure 5**

3. Après insertion de toutes les vis et écrous dans les trous des lèvres d'assemblage, alignez les 2 pièces, enlevez les pièces de maintien et vérifiez que la surface de glisse est plane, alignez et serrez les écrans (figure 6)



**Figure 6**

4. Repérez les 4 pieds en inox. Fixez en haut de chaque pied une platine aluminium (n°15) à l'aide d'une vis tête plate (n°13), d'une rondelle plate (n°11) et serrez avec une rondelle (n°11) et un écrou (n°12) (figure 7).



**Figure 7**

5. Insérez les pieds du toboggan dans les orifices prévus. Ne fixez pas de manière définitive à ce stade.
6. Placez avec précautions le toboggan debout sur ses pieds. *2 personnes sont nécessaires pour réaliser cette opération.* Utilisez du ruban adhésif pour fixer les pieds du toboggan temporairement.
7. Positionnez l'échelle sans le toboggan et fixez avec deux rondelles (n°3), deux rondelles frein (n°2) et deux écrous (n°4). Voir figure 8.

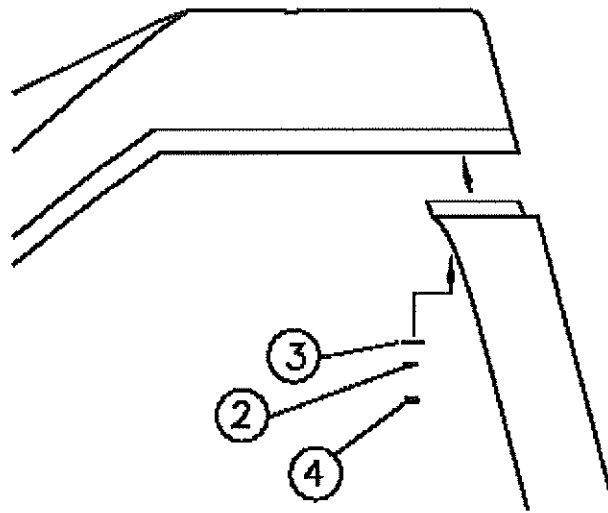


Figure 8

8. Positionnez le toboggan à l'emplacement voulu. Reportez vous aux instructions de positionnement données en pages 13 et 17.
9. Mettez à niveau le plus possible ; la pièce de sortie à l'horizontal de chaque côté. Assurez vous aussi que la pièce de glisse supérieure est de niveau (figure 9). Si nécessaires les pieds peuvent être ajustés dans leurs orifices pour aider à la mise à niveau. Dès que le toboggan est de niveau, les pieds doivent être fixés définitivement en perçant un trou de 1/4" dans chaque pied en utilisant comme guide le trou de l'orifice, et en serrant avec les vis (n°7).

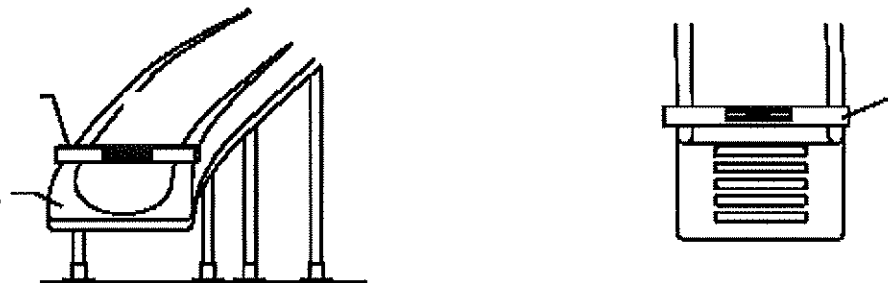


Figure 9

10. Assurez-vous que le nez de sortie n'est pas à plus de 50 cm du fil d'eau, ni à moins de 20 cm de la surface du sol (voir figure 17 pages 11).
11. Vérifiez à nouveau que le toboggan est bien de niveau et correctement positionné. Assurez-vous que les pieds sont verticaux avant de poursuivre.
12. En vous servant des 4 trous dans les platines en aluminium (n°15) et des trous sur la base de l'échelle comme indiquée, marquez les emplacements de perçage et de fixations des chevilles. Déplacez le toboggan pour faciliter le perçage des trous.

13. Aux endroits marqués, percez 4 trous par platine d'un diamètre 5/16" sur la profondeur de 1-3/8".

**ATTENTION : Ne percez pas plus large que 5/16".**

Maintenez la mèche bien perpendiculaire pour une bonne efficacité du chevillage. Pour les trous à la base de l'échelle, percez des trous de 3/4" de diamètre et 2" de profondeur, puis insérez une cheville à expansion (n°6) dans chaque trou.

14. Remettez le toboggan en position puis utilisez un marteau pour entrer le bouton d'encrage (n°10) avec une rondelle plate 5/16", une rondelle frein (n°19) et un écrou (n°10) par-dessus, dans chaque trou des platines de fixation, en laissant la tige dépasser d'environ 2 cm. Serrez ensuite l'écrou.

15. Fixez solidement l'échelle au sol en insérant les boutons (n°5) avec une rondelle plate (n°3) et une rondelle frein (n°2) dans ??????. Serrez jusqu'à ce que les rondelles frein soient comprimées.

16. Installez les mains courantes en insérant chaque tube dans les trous sur le dessus de la pièce de départ, et assurez avec les écrous (n°9) les rondelles frein (n°8), les rondelles plates (n°11). Fixez la main courante à l'échelle avec les rondelles plates (n°3), les rondelles frein (n°2) et les boulons (n°1). Voir figure 10. Ne serrez pas trop fort.

**Note : Utilisez le fil de fixation sur les tous les boulons qui fixent la main courante au toboggan.**

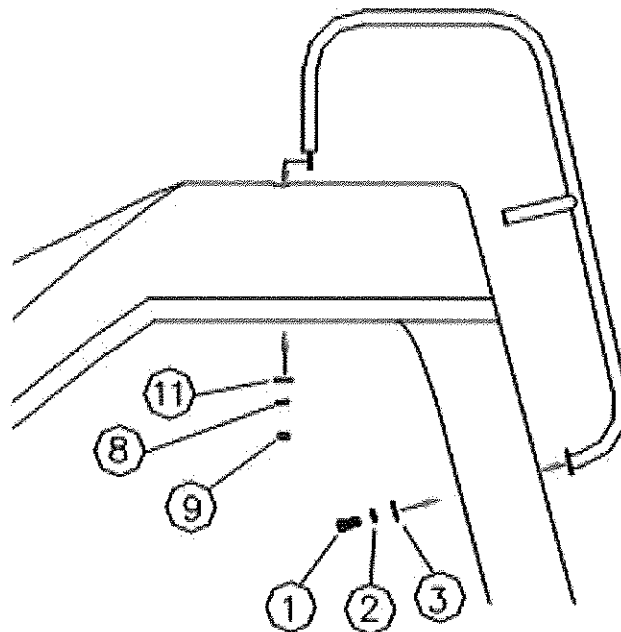


Figure 10

## INSTALLATION DU SYSTEME D'ALIMENTATION EN EAU

ELEMT	PIECE N°	DESCRIPTION	QTE.
1	05-765	Coude PVC	1
2	05-766	Vanne	1
3	05-769	Jonction PVC	1
4	05-772		1
5	05-771		1
6	505-773	Adaptateur tuyau d'arrosage	1

1. Appliquez un peu de silicone sur l'embout mâle du cadre PVC (n°1). Fixez le cadre dans l'embout sur le toboggan comme indiqué ci-dessous. Serrez jusqu'à ce que le cadre soit bloqué et orienté comme sur la figure 11.



Figure 11

2. Appliquez de la colle sur l'embout mâle de l'adaptateur PVC et insérez dans l'un des bouts de la jonction PVC (n°3). Assurez-vous que l'adaptateur soit totalement enfoncé (voir figure 12a et 12 b)



Figure 12a



Figure 12b

3. Appliquez de la silicone sur la partie mâle de l'adaptateur collé à la jonction (n°3) au cours de l'étape 2. Reliez la jonction PVC dans le cadre PVC de l'étape 1 et serez jusqu'au blocage (voir figure 13).



**Figure 13**

4. Encollez l'intérieur de l'embout de la jonction PVC. Insérez le tuyau raccord dans la jonction comme indiqué figure 14.



**Figure 14**

5. Reliez la jonction PVC avec le tuyau fixé comme indiqué figure 15.



**Figure 15**

6. En partant de la partie supérieure, insérez le tuyau dans les colliers comme indiqué figure 16. Les colliers se serrent automatiquement en opérant une pression du tuyau sur les 4 colliers.



Figure 16

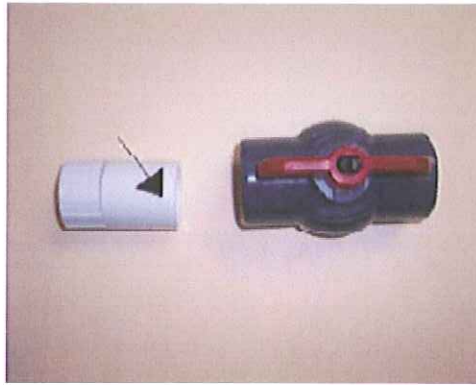
7. Appliquez de la colle sur un embout de la vanne PVC (n°2) et insérez le tuyau dans la vanne comme indiqué en figure 17. Laissez un temps de séchage suffisant à la colle. L'étape finale consiste à relier la vanne à l'arrivée d'eau.



Figure 17

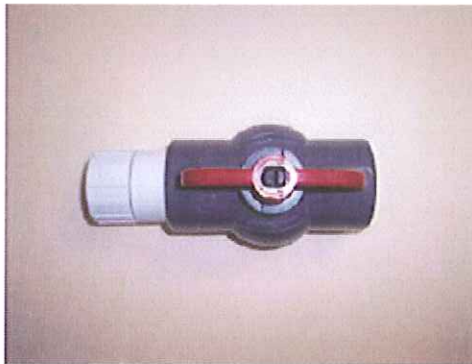
**Si vous choisissez de ne pas utiliser le réseau d'eau de la piscine, vous pouvez relier le système d'alimentation en eau du toboggan à un tuyau d'arrosage, en respectant les étapes suivantes.**

8. Assurez-vous que le système d'alimentation en eau de l'AquaBlast™ a été assemblé comme indiqué dans les étapes ci-dessus. Ensuite, appliquez de la colle sur l'embout de l'adaptateur pour tuyau d'arrosage.



**Figure 18**

9. Dès que la colle est appliquée, insérez rapidement l'embout PVC d'un côté de la vanne comme indiqué sur la figure 19

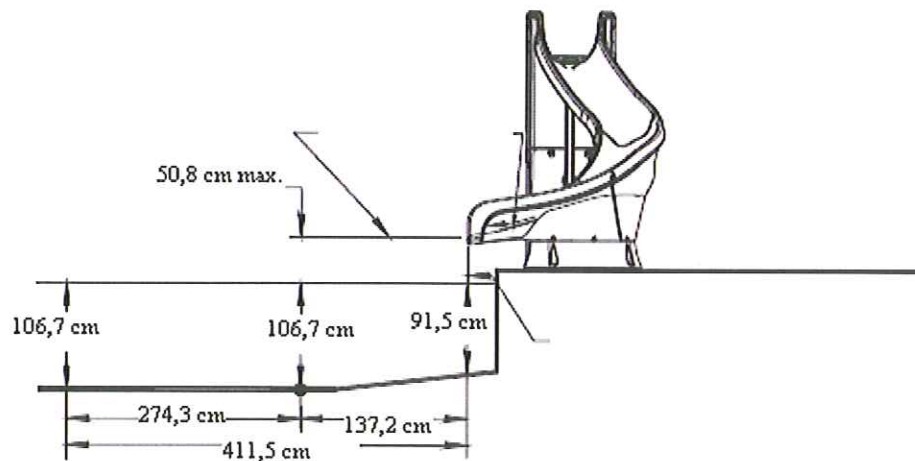


**Figure 19**

10. L'étape finale consiste à relier le tuyau d'arrosage à l'adaptateur.

## INSTRUCTIONS DE POSITIONNEMENT DU TOBOGGAN

- 1- Les dimensions ultimes pour le positionnement du toboggan AQUABLAST™ sont définies FIG 20 & 21.
- A- Le nez de sortie de la glissière du toboggan ne doit pas être à plus de **45 cm** au-dessus de la surface de l'eau.
- B- Le toboggan doit être positionné de telle sorte que l'eau sortant de la glissière tombe dans la piscine. Le débordement recommandé de la glissière dans le bassin est de **10cm**.
- C- La profondeur d'eau minimum à l'aplomb du nez de la glissière doit être de 950 cm. Cette profondeur s'élève à 1,015 m au point A, qui équivaut à une distance de 1,25 m du nez de la glissière du toboggan comme indiqué sur la FIG.20.
- D- Une profondeur de 1,015 m doit être maintenue sur une distance de 2,70 m le long de la ligne projetée du centre de la glissière, en partant du point A, comme le montre la FIG.20.



**Figure 20**

- 2- Une zone de réception devant le toboggan doit être maintenue comme suit :
  - A- La distance minimum de chaque côté de la ligne projetée du centre de la glissière du toboggan ne doit pas être inférieure à 1,015 m, la distance minimum d'un point quelconque est de 80 cm du nez de la glissière du toboggan et la longueur totale doit être au minimum de 4,2 mètres devant le toboggan. Voir FIG.21.
  - B- La zone de réception minimum devant un plongeur correctement installé au bord d'une piscine enterrée court sur une distance minimum de 1,015 m de chaque côté d'une ligne projetée du centre de la planche comme l'indique la FIG.22. Le point C s'étend sur une distance minimum de 'C' depuis le bord extrême de la planche. FIG.22.

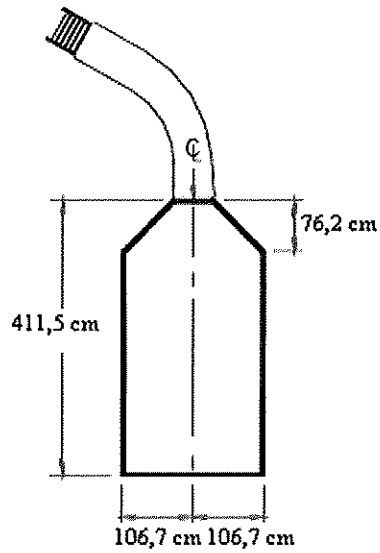


Figure 21

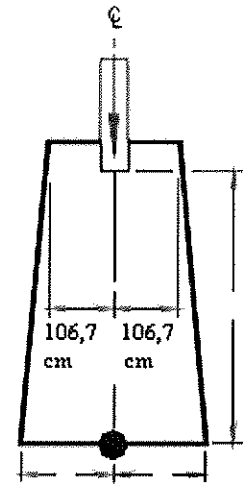


Figure 22

C- La zone de réception minimum d'un plongeur ou d'un toboggan ne doit pas couper une ligne de flottaison ou une séparation quelconque, comme indiqué FIG.23. Les zones de réception minimum d'un toboggan ou d'un plongeur peuvent avoir une partie commune dans la mesure où elles ne sont pas utilisées au même moment.

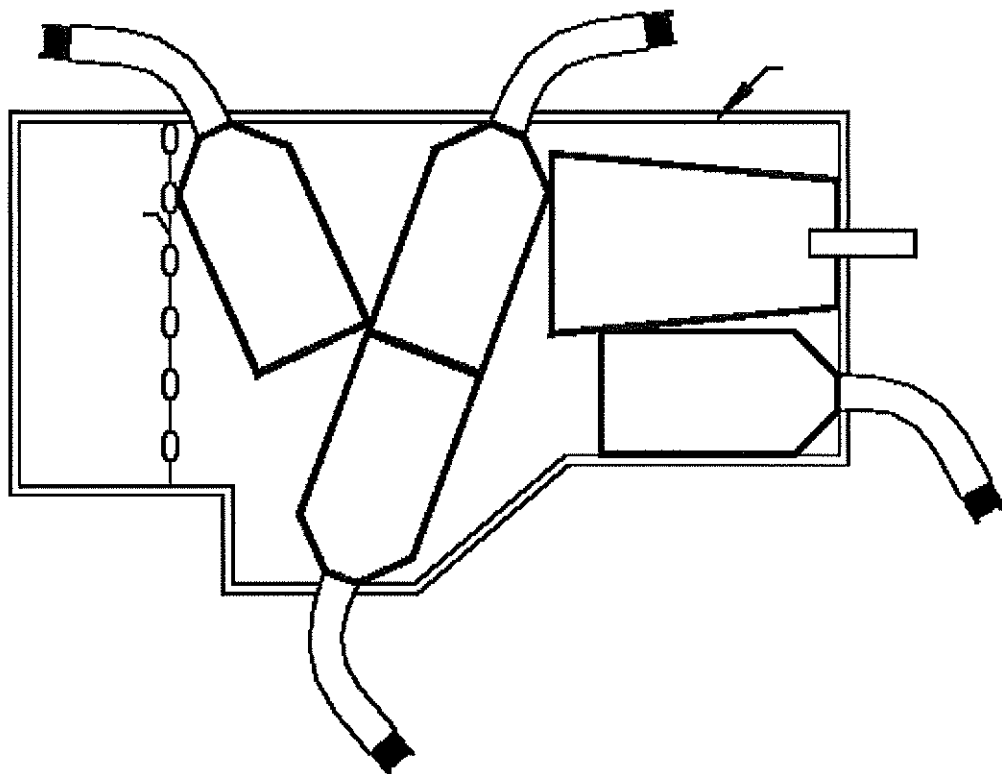


Figure 23

## **VERIFICATIONS DE L'EQUIPEMENT AVANT L'UTILISATION**

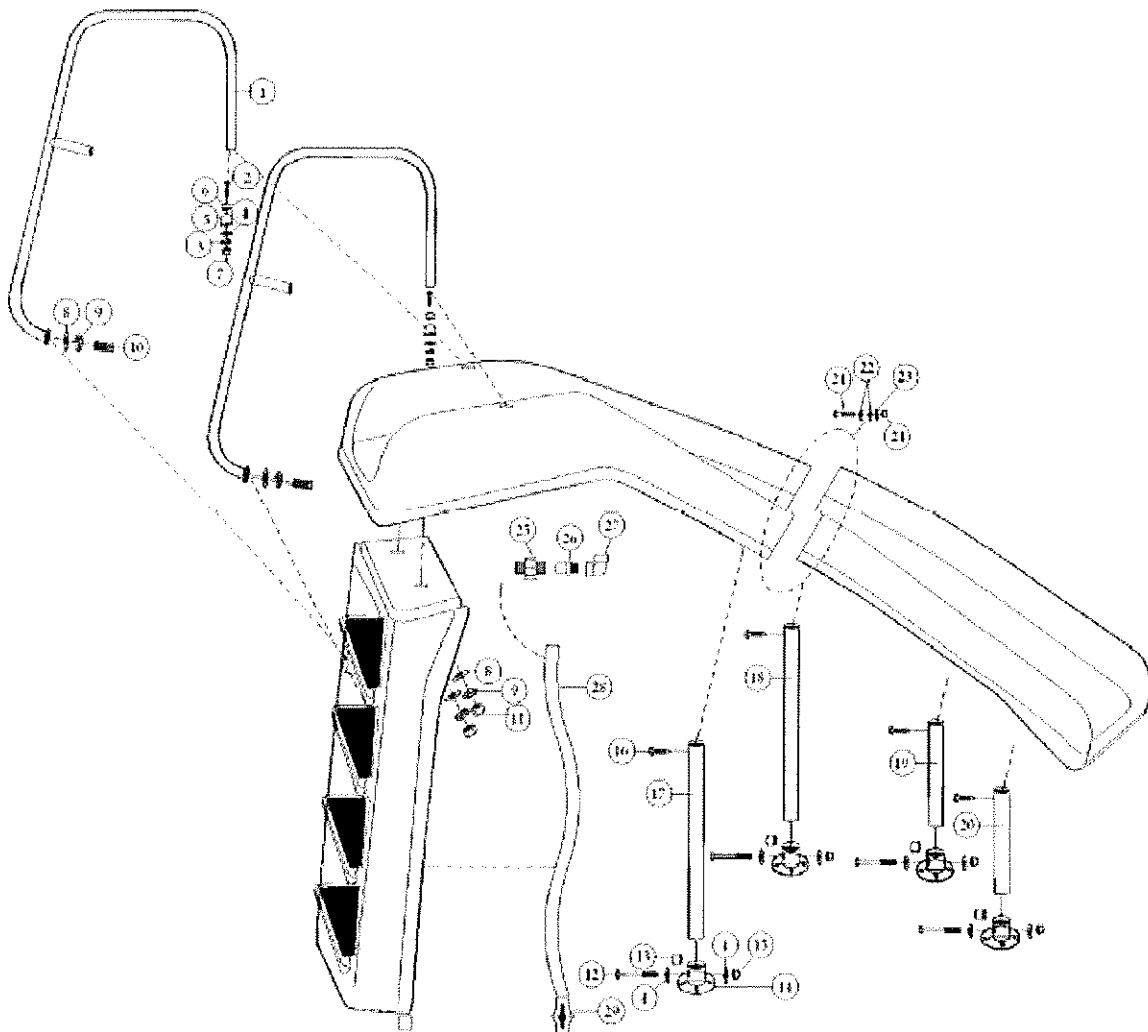
Après l'installation et avant la première utilisation du AQUABLAST™ et périodiquement par la suite, le propriétaire doit procéder aux vérifications suivantes :

1. Inspecter la glisse pour identifier d'éventuels éclats ou craquelures
2. Inspecter l'échelle d'accès pour identifier d'éventuels bords coupants, éclats ou craquelures.
3. Inspecter l'échelle d'accès et les marches pour identifier des boulons et vis de maintien dévissés ou corrodés.
4. Mesurer les dimensions suivantes et les comparer aux instructions fournies par le fabricant dans les instructions de positionnement du toboggan en page 3 et 4.
  - Mesurer la profondeur d'eau à l'aplomb du toboggan (1,015 m sur une distance de 1,25 m depuis le nez du toboggan)
  - Mesurer la hauteur du nez de sortie de la glissière du toboggan au-dessus de l'eau (45 cm Max.)
  - Mesurer la distance entre la ligne projetée du centre de la glissière et d'autres équipements de la piscine.
5. Observez la position du nez de sortie de la glisse du toboggan comme indiqué sur les **FIG. 1, 2, et 3** en pages 3 et 4.

### **IMPORTANT**

**UN MANUEL D'UTILISATION DU TOBOGGAN AQUABLAST™ AINSI QU'UNE CARTE DE GARANTIE DOIT-ETRE REMIS AU PROPRIÉTAIRE DU TOBOGGAN.**

## ANNEXE A : VUE ECLATEE DE L' AQUABLAST™



ELEMT	PIECE N°	DESCRIPTION	ELEMT	PIECE N°	DESCRIPTION
1	69-209-077		16	05-31-110	5/16" X 1
2	05-156	1/4" X 1-1/2	17	20-225	41"
3	5-149	1/4"	18	20-224	42"
4	05-14-111	1/4" X 5/8"	19	20-227	23"
5	6-123		20	20-226	24"
6	6-122		21	5-316	5/16"-18 X 1-1/2
7	05-137	1/4"	22	5-303	5/16"
8	05-14-114	1/2"	23	5-306	5/16"
9	05-14-115	1/2"	24	5-365	5/16"
10	05-14-110	1/2"-20 X 1-1/4	25	05-769	
11	05-14-116	1/2"	26	05-772	
12	05-14-123	1/4"-20 X 2-3/4	27	05-765	
13	01-500	3/8"	28	05-771	
14	75-209-5000		29	05-766	
15	05-14-117	1/4"			