

# CYCLONE™

## INSTRUCTIONS D'INSTALLATION ET D'ASSEMBLAGE



### **\*\* IMPORTANT \*\***

Vérifiez la totalité de l'emballage, extérieur et intérieur et la liste des pièces. Avant de commencer l'assemblage, lisez les instructions et identifiez les pièces et éléments à l'aide des graphes et dessins et des listes de composants inclus dans ce document. Il est essentiel que tous les éléments soient minutieusement vérifiés par l'installateur avant de commencer l'installation pour s'assurer qu'aucune pièce n'a été endommagée durant le transport et qu'aucune de ces pièces endommagées n'est utilisée.

Dans le montage. **Il est nécessaire de souligner l'importance d'une installation correcte et conforme aux instructions du fabricant dans la mesure où une installation impropre annule la garantie du constructeur et peut affecter la sécurité des utilisateurs.**

Spot  
Rue du Clos de la Bouchardière  
41 100 NAVEIL  
Tél. 02 54 77 15 88 - Fax. 02 54 73 24 50  
[WWW.SPOT-PISCINE.COM](http://WWW.SPOT-PISCINE.COM)

## TABLE DES MATIERES

<u>LISTE</u>	<u>PAGE N°</u>
Introduction ...	2
Liste des pièces ...	3
Instructions d'assemblage ...	4
Instructions de fixation ...	5
Instructions de positionnement du toboggan ...	6
Vérifications de l'équipement installé avant utilisation ...	8

## INTRODUCTION

Les toboggans CYCLONE™ de chez SPOT sont conçus et réalisés pour une installation et une utilisation sur les piscines enterrées exclusivement. **CE TOBOGGAN NE PEUT EN AUCUN CAS ETRE INSTALLE AUTOUR DE PISCINES HORS SOL FIXES OU MOBILES, SUR DES MAISONS FLOTTANTES, DES PLATEFORMES FLOTTANTES, OU SUR DES PLAGES DE LACS, BORDS DE RIVIERE ET TOUT AUTRES EMPLACEMENTS.**

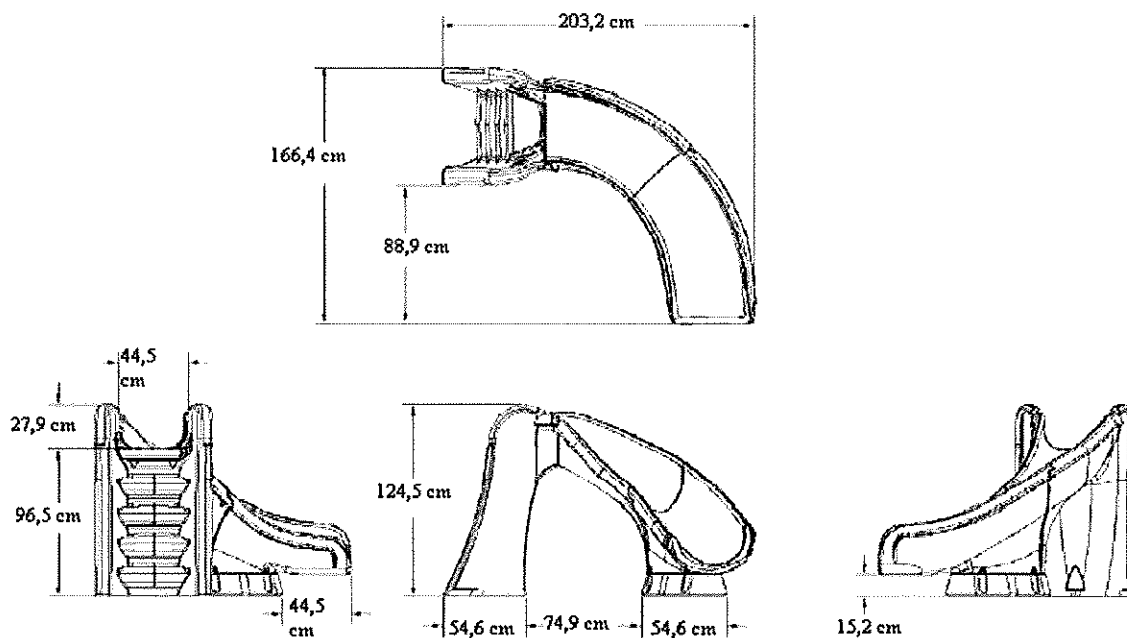


Figure 1

## LISTE DES PIÈCES DU CYCLONE™

ÉLÉMENT	PIÈCE N°	DESCRIPTION	QTE.
1	5-139	Écrou Ø9	2
2	5-151	Rondelle frein Ø9	2
3	05-14-115	Rondelle frein Ø12	7
4	5-145	Rondelle Ø9	16
5	5-245	Vis tire fond Ø9 x 60	10
6	5-240	Vis tire fond Ø9 x 90	2
7	5-238	Vis à tête octogonale Ø9 x 150	2
8	5-241	Goujon d'ancrage Ø12,5 x 126	7



(1)



(2)



(3)



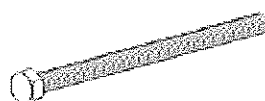
(4)



(5)



(6)



(7)



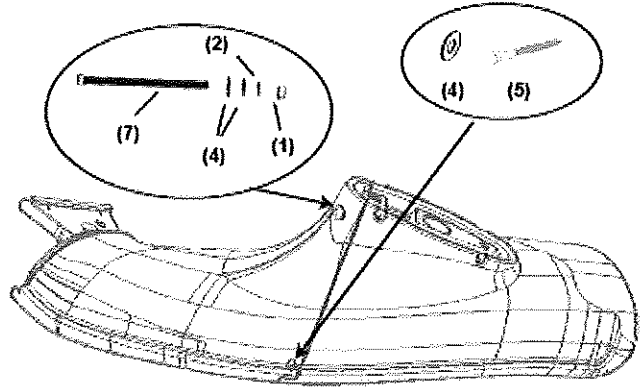
(8)

### Outillage nécessaire au montage

1. Clé à cliquet
2. Clé à pipe
3. Clé à molette
4. Clé plate ou à molette
5. Foret béton de 12
6. Foret de 6
7. Perceuse électrique

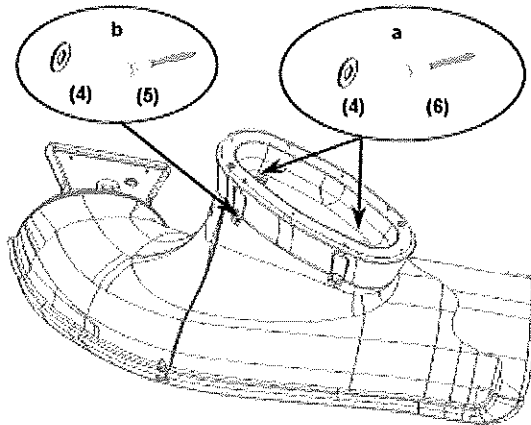
## INSTRUCTIONS D'ASSEMBLAGE

1. Placez les parties supérieures et inférieures de la glisse au sol. Assemblez et fixez comme indiqué.

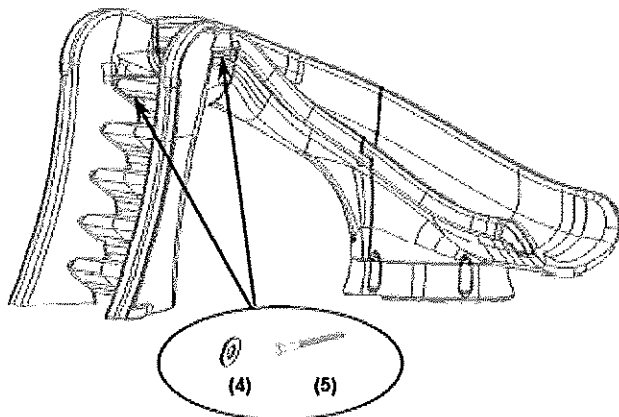


2. a. Fixez le socle aux éléments de glisse comme indiqué aux 2 points.

b. Fixez le socle aux 4 autres points comme indiqués. Marquez et pré percez avec le foret de 6 le centre de chaque marque, avant de serrer avec les vis



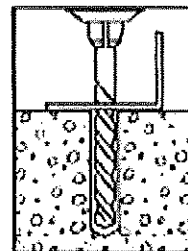
3. Fixez les éléments de glisse assemblés à l'échelle, en utilisant les pièces indiquées.



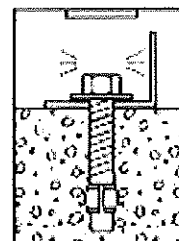
## INSTRUCTIONS DE FIXATION AU SOL

1. Positionnez le toboggan à l'emplacement prévu sur la plage de la piscine. *Assurez-vous que le nez de sortie du toboggan ne rencontre pas d'obstacles.* Le toboggan peut être présenté avec un léger angle, à condition que le positionnement respecte les dimensions et mesures indiquées dans la section '**instructions de positionnement**'.
2. Une fois le toboggan correctement positionné, marquez les emplacements au sol.
3. Déplacez le toboggan pour faciliter le perçage des trous.

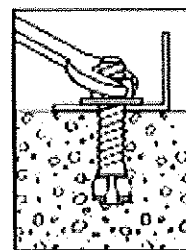
4. Percez avec une perceuse et une mèche à béton de 12 les trous sur une profondeur de 10 cm. Utilisez, si nécessaire, un repère de hauteur sur votre mèche pour assurer la profondeur requise. Veillez à ce que les perçages soient droits et perpendiculaires pour un bon ancrage.



5. Nettoyez les trous. Assemblez l'ancrage avec le boulon et une rondelle de manière à ce que l'ancrage effleure le dessus de l'écrou. Positionnez le toboggan au dessus des trous et insérez les ancrages. Vissez les ancrages jusqu'à l'effleurement de la rondelle et de l'écrou avec la surface.



6. Serrez l'écrou de 3 à 5 tours pour un élargissement de l'encrage. Quand l'encrage est en position, enlevez l'écrou et mettez la rondelle frein (n°3) et serrez à nouveau l'écrou.



## INSTRUCTIONS DE POSITIONNEMENT DU TOBOGGAN

- 1- Les dimensions nécessaires pour le positionnement du toboggan CYCLONE™ sont définies **FIG 2 & 3**.
  - A- Le nez de sortie de la glissière du toboggan ne doit pas être à plus de 45 cm au-dessus de la surface de l'eau.
  - B- Le toboggan doit être positionné de telle sorte que l'eau sortant de la glissière tombe dans la piscine. Le débordement recommandé de la glissière dans le bassin est de 10cm.
  - C- La profondeur d'eau minimum à l'aplomb du nez de la glissière doit être de 91,5 cm. Cette profondeur s'élève à 106,7 cm au point A, qui équivaut à une distance de 137,2 cm du nez de la glissière du toboggan comme indiqué sur la **FIG.2**.
  - D- Une profondeur de 106,7 cm doit être maintenue sur une distance de 274,3 cm le long de la ligne projetée du centre de la glissière, en partant du point A, comme le montre la **FIG.2**.

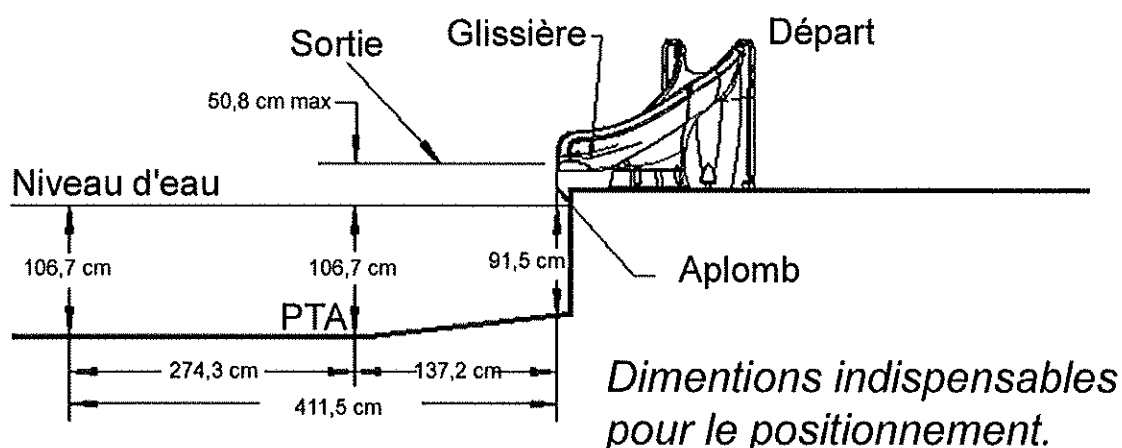
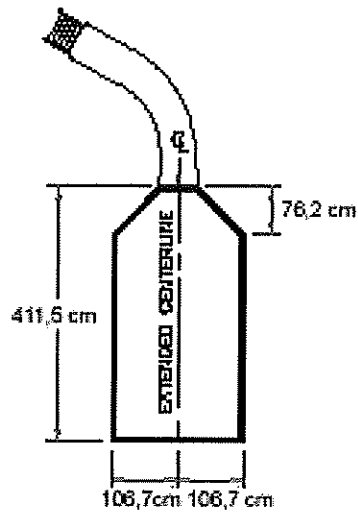


Figure 2

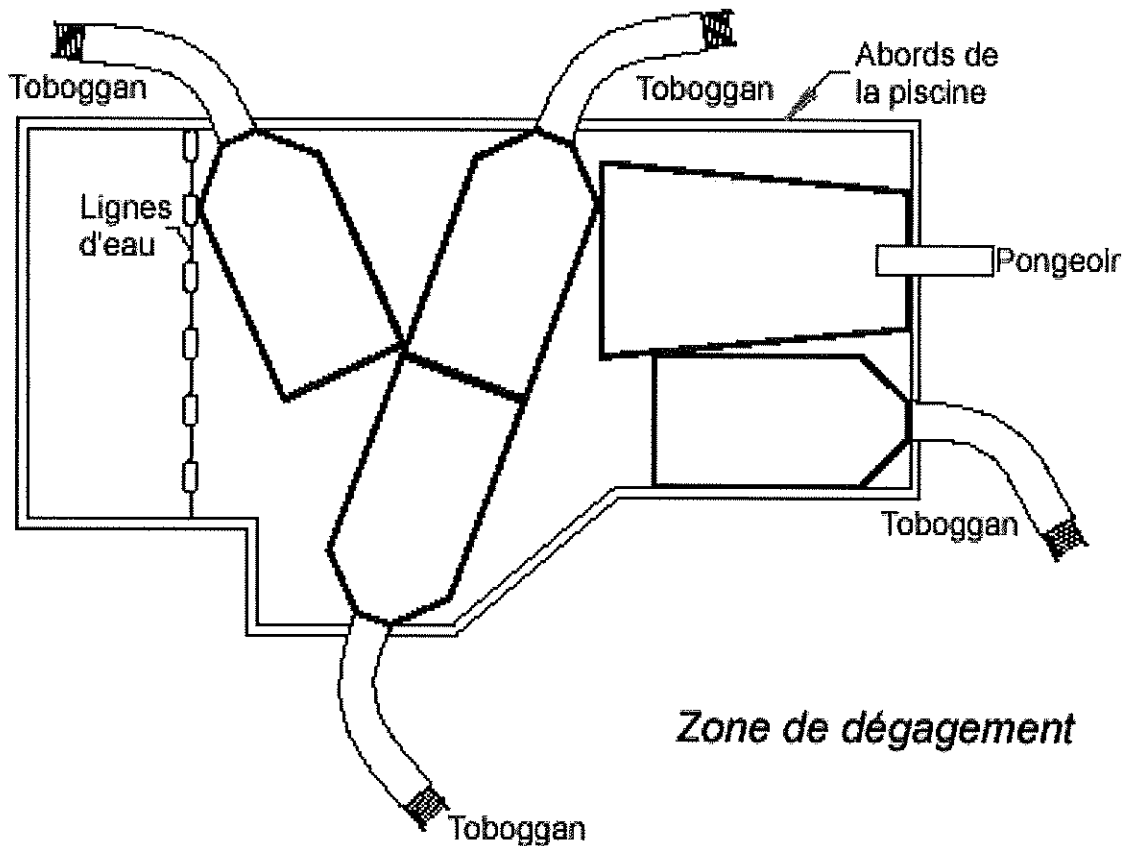
- 2- Une zone de réception devant le toboggan doit être maintenue comme suit :
  - A- La distance minimum de chaque côté de la ligne projetée du centre de la glissière du toboggan ne doit pas être inférieure à 106,7 cm, la distance minimum d'un point quelconque est de 76,2 cm du nez de la glissière du toboggan et la longueur totale doit être au minimum de 411,5 cm devant le toboggan. **Voir FIG.3.**



*Zone de réception  
du toboggan*

Figure 3

B- La zone de réception minimum d'un plongeur ou d'un toboggan ne doit pas couper une ligne de flottaison ou une séparation quelconque, comme indiqué **FIG.4**. Les zones de réception minimum d'un toboggan ou d'un plongeur peuvent avoir une partie commune dans la mesure où elles ne sont pas utilisées au même moment.



Toboggan  
Figure 4

## **VERIFICATIONS DE L'EQUIPEMENT AVANT L'UTILISATION**

Après l'installation et avant la première utilisation du CYCLONE™ et périodiquement par la suite, le propriétaire doit procéder aux vérifications suivantes :

1. Inspecter la glisse pour identifier d'éventuels éclats ou craquelures
2. Inspecter l'échelle d'accès pour identifier d'éventuels bords coupant, éclats ou craquelures.
3. Inspecter l'échelle d'accès et les marches pour identifier des boulons et vis de maintien dévissés ou corrodés.
4. Mesurer les dimensions suivantes et les comparer aux instructions fournies par le fabricant dans les instructions de positionnement du toboggan en page 3 et 4.
  - Mesurer la profondeur d'eau devant le toboggan (106,7 cm sur une distance de 411,5 cm depuis le nez du toboggan)
  - Mesurer la hauteur du nez de sortie de la glissière du toboggan au-dessus de l'eau (50,8 cm Max.)
  - Mesurer la distance entre la ligne projetée du centre de la glissière et d'autres équipements de la piscine.
5. Observez la position du nez de sortie de la glisse du toboggan comme indiqué sur les **FIG. 1** en page 2.

## **INSTRUCTIONS D'UTILISATION**

**\*\*\* IMPORTANT\*\*\***

**LISEZ ET OBSERVEZ LES REGLES DE SECURITE CI-DESSOUS :**

- ASSUREZ-VOUS QUE TOUTE PERSONNE UTILISANT LE TOBOGGAN CYCLONE™ A PRIS CONNAISSANCE DE CES REGLES ET LES APPLIQUE.**
- FAITES RESPECTER CES REGLES SOUS LA SURVEILLANCE DES ADULTES.**