

TURBOTWISTER™

MANUEL D'UTILISATION



**** ATTENTION****

LES TOBOGGANS TURBOTWISTER™ DE CHEZ SPOT SONT **EXCLUSIVEMENT** CONCUS POUR UNE INSTALLATION ET UNE UTILISATION AUTOUR DES PISCINES ENTERREES. CE TOBOGGAN NE PEUT EN AUCUN CAS ETRE INSTALLE AUTOUR DE PISCINES HORS SOL FIXES OU MOBILES, SUR DES MAISONS FLOTTANTES, DES PLATESFORMES FLOTTANTES, OU SUR DES PLAGES DE LACS, BORDS DE RIVIERE ET TOUT AUTRES EMPLACEMENTS

Spot
Rue du Clos de la Bouchardière
41 100 NAVEIL
Tél. 02 54 77 15 88 - Fax. 02 54 73 24 50
WWW.SPOT-PISCINE.COM

TABLE DES MATIERES

<u>LISTE</u>	<u>PAGE N°</u>
Introduction	2
Standards et normes de références	2
Assemblage et Installation	2
Schémas et plans... ..	2
Propriétaires successifs... ..	2
Instructions de positionnement... ..	3
Vérifications de l'équipement avant l'utilisation... ..	5
Instructions d'utilisation... ..	5
Position de descente assise... ..	6
Descente tête en avant interdite... ..	7
Maintenance régulière du toboggan... ..	7
Instructions et nettoyage... ..	7

INTRODUCTION

Les toboggans TURBOTWISTER™ de chez SPOT sont conçus et réalisés pour une installation et une utilisation sur les piscines enterrées exclusivement. CE TOBOGGAN NE PEUT EN AUCUN CAS ETRE INSTALLE AUTOUR DE PISCINES HORS SOL FIXES OU MOBILES, SUR DES MAISONS FLOTTANTES, DES PLATEFORMES FLOTTANTES, OU SUR DES PLAGES DE LACS, BORDS DE RIVIERE ET TOUT AUTRES EMPLACEMENTS.

STANDARDS ET NORMES DE REFERENCES

- 1- Tous les toboggans SPOT sont conçus et fabriqués pour assurer une sécurité maximum.
- 2- L'installation doit **impérativement** se faire dans le respect des règles de l'art.

ASSEMBLAGE ET INSTALLATION

Tous les toboggans TURBOTWISTER™ de SPOT font l'objet d'un contrôle rigoureux avant leur sortie d'usine. Une installation conforme aux recommandations est impérative. Toute installation non conforme aux instructions du fabricant annule la garantie et peut avoir des conséquences graves pour les utilisateurs. SPOT ne peut et ne souhaite garantir les abords de piscine des clients.

SCHEMAS ET PLANS

Tous les schémas inclus dans ce manuel d'utilisation (**FIG.1 à 5**) sont donnés pour illustration seulement et ne sont pas à l'échelle.

PROPRIETAIRES SUCCESSIFS

Ce manuel doit demeurer en possession du propriétaire du toboggan. En cas de changement de propriétaire, ce manuel devra être transmis au nouveau propriétaire.

INSTRUCTIONS DE POSITIONNEMENT DU TOBOGGAN

- 1- Les dimensions nécessaires pour le positionnement du toboggan TURBOTWISTER™ sont définies **FIG 1 & 2**.
 - A- Le nez de sortie de la glissière du toboggan ne doit pas être à plus de 45 cm au-dessus de la surface de l'eau.
 - B- Le toboggan doit être positionné de telle sorte que l'eau sortant de la glissière tombe dans la piscine. Le débordement recommandé de la glissière dans le bassin est de 10cm.
 - C- La profondeur d'eau minimum à l'aplomb du nez de la glissière doit être de 91,5 cm. Cette profondeur s'élève à 106,7 cm au point A, qui équivaut à une distance de 137,2 cm du nez de la glissière du toboggan comme indiqué sur la **FIG.1**.
 - D- Une profondeur de 106,7 cm doit être maintenue sur une distance de 274,3 cm le long de la ligne projetée du centre de la glissière, en partant du point A, comme le montre la **FIG.1**.

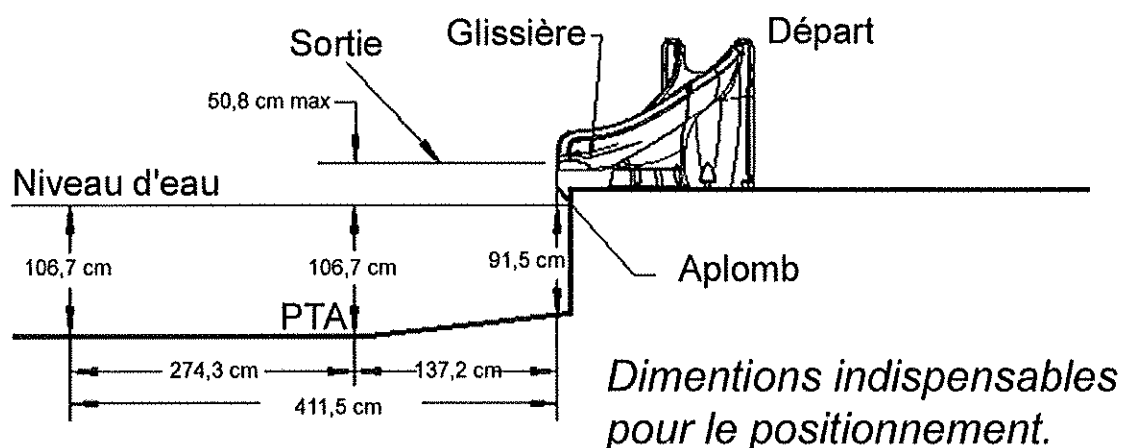
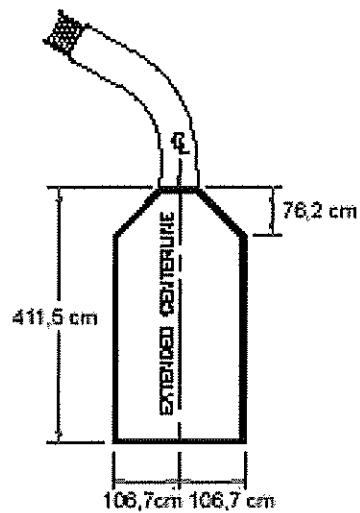


Figure 1

- 2- Une zone de réception devant le toboggan doit être maintenue comme suit :
 - A- La distance minimum de chaque côté de la ligne projetée du centre de la glissière du toboggan ne doit pas être inférieure à 106,7 cm, la distance minimum d'un point quelconque est de 76,2 cm du nez de la glissière du toboggan et la longueur totale doit être au minimum de 411,5 cm devant le toboggan. **Voir FIG.2.**



*Zone de réception
du toboggan*

Figure 2

B- La zone de réception minimum d'un plongeoir ou d'un toboggan ne doit pas couper une ligne de flottaison ou une séparation quelconque, comme indiqué FIG.3. Les zones de réception minimum d'un toboggan ou d'un plongeoir peuvent avoir une partie commune dans la mesure où elles ne sont pas utilisées au même moment.

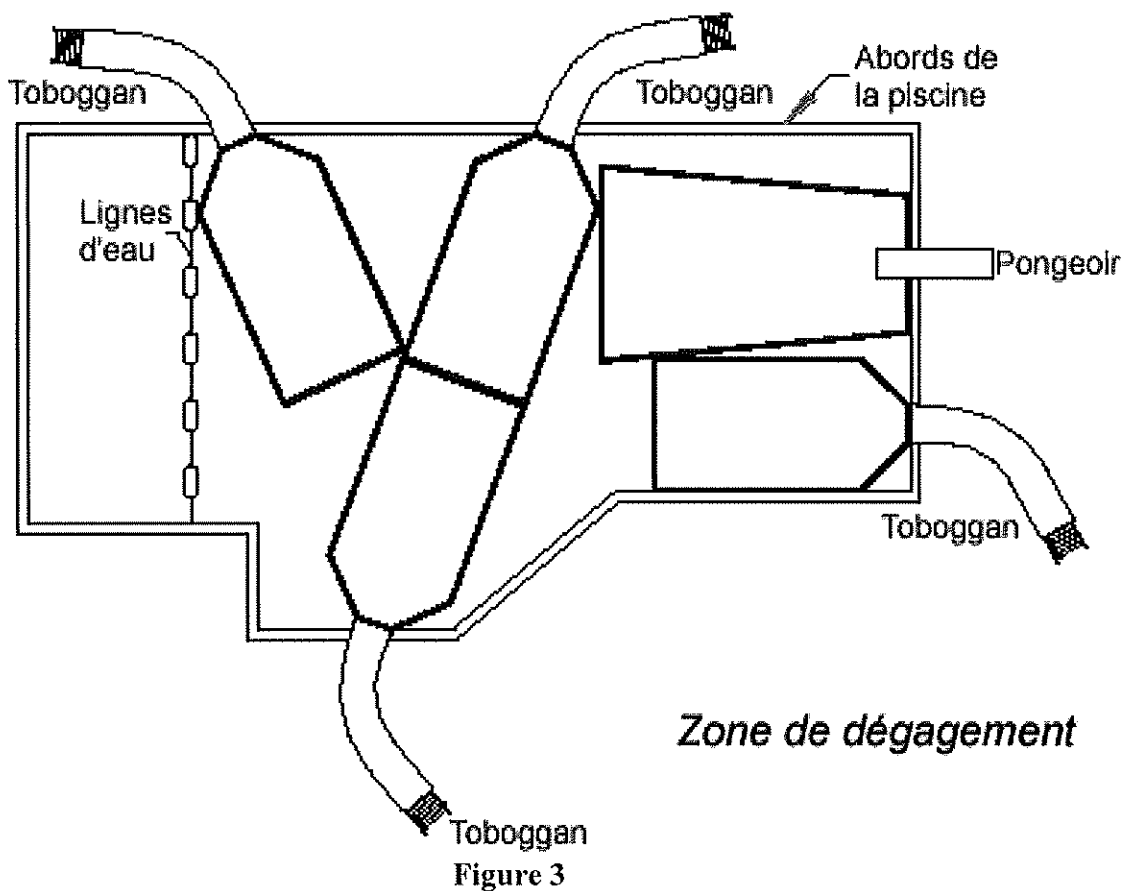


Figure 3

VERIFICATIONS DE L'EQUIPEMENT AVANT L'UTILISATION

Après l'installation et avant la première utilisation du TURBOTWISTER™ et périodiquement par la suite, le propriétaire doit procéder aux vérifications suivantes :

1. Inspecter la glisse pour identifier d'éventuels éclats ou craquelures
2. Inspecter l'échelle d'accès pour identifier d'éventuels bords coupant, éclats ou craquelures.
3. Inspecter l'échelle d'accès et les marches pour identifier des boulons et vis de maintien dévissés ou corrodés.
4. Mesurer les dimensions suivantes et les comparer aux instructions fournies par le fabricant dans les instructions de positionnement du toboggan en page 3 et 4.
 - Mesurer la profondeur d'eau devant le toboggan (106,7 cm sur une distance de 411,5 cm depuis le nez du toboggan)
 - Mesurer la hauteur du nez de sortie de la glissière du toboggan au-dessus de l'eau (50,8 cm Max.)
 - Mesurer la distance entre la ligne projetée du centre de la glissière et d'autres équipements de la piscine.
5. Observez la position du nez de sortie de la glisse du toboggan comme indiqué sur les **FIG. 2, et 3** en pages 3 et 4.

INSTRUCTIONS D'UTILISATION

***** IMPORTANT*****

LISEZ ET OBSERVEZ LES REGLES DE SECURITE CI-DESSOUS :

- **ASSUREZ-VOUS QUE TOUTE PERSONNE UTILISANT LE TOBOGGAN TURBOTWISTER™ A PRIS CONNAISSANCE DE CES REGLES ET LES APPLIQUES.**
- **FAITES RESPECTER CES REGLES SOUS LA SURVEILLANCE DES ADULTES.**

Installé et utilisés dans des conditions normales, le toboggan TurboTwister™ apportera à votre famille, vos amis et invités de grands moments d'amusement et de plaisir. Cependant, comme tout autre équipement de loisir, Le toboggan TurboTwister™, s'il est utilisé sans tenir compte des précautions et des recommandations de sécurité propres à son usage, peut entraîner des accidents et des blessures sérieuses. Le propriétaire du toboggan TurboTwister™ est responsable de l'application des principes d'utilisation suivants :

1. Une seule personne autorisée à la fois sur le toboggan
2. Les accessoires de jeux sont strictement interdits durant la descente
3. Ne pas utiliser le toboggan comme un plongeur. **NE JAMAIS PLONGER DE QUELQUE PARTIE QUE CE SOIT DU TOBOGGAN TURBOTWISTER™**

4. Familiarisez vous avec la profondeur de l'eau avant les premières descentes. Respectez les consignes de glisse indiquées sur l'échelle d'accès.
5. N'entamez pas de descente tant que des objets ou d'autres nageurs sont immergés dans la zone de réception du toboggan.
6. Ne glissez pas au travers d'objets tels que cerceaux ou tunnels, car ils peuvent être à l'origine de blessures.
7. Ne buvez pas d'alcool avant d'entamer une descente de toboggan.
8. Ne jouez jamais seul. Veillez à une présence alentour quand vous utilisez le toboggan.
9. Le toboggan est un toboggan aquatique et doit impérativement être installé conformément aux instructions données en page 3 et 4 de ce manuel. N'autorisez pas les enfants à utiliser le toboggan sans la surveillance d'adultes. Les utilisateurs doivent savoir nager.
10. Ne vous précipitez pas pour débiter votre glisse. Avancez lentement et mettez vous en position correctement avant de démarrer.
11. Les personnes handicapées doivent demander assistance pour utiliser le toboggan.
12. Cessez d'utiliser le toboggan si l'une de ses parties est endommagée ou présente de points de faiblesse. Faites inspecter et réparer si nécessaire votre toboggan par un professionnel compétent en toboggans aquatiques avant de reprendre l'utilisation du toboggan. Reportez vous aux instructions de **VERIFICATION DE L'EQUIPEMENT INSTALLE AVANT UTILISATION** en page 5.
13. Les personnes âgées fragiles ne doivent pas utiliser le toboggan.
14. Les personnes souffrant de maux de dos, de problèmes cardiaques, de vertige et les femmes enceintes ne doivent pas utiliser le toboggan.
15. Les personnes dont le poids excèdent 120 KG ne doivent utiliser le toboggan.
16. N'utilisez pas de techniques de descente autres que celles indiquées ci-dessous.

POSITION DE DESCENTE ASSISE

Dans la position de descente assise, face à la descente, tenez les bras et les jambes droits avec les palmes des mains tenues en haut comme indiqué FIG.4.

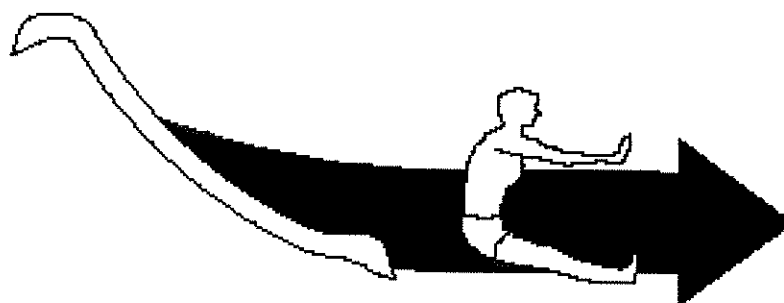


Figure 4

**** IMPORTANT ****

Afin de limiter les risques de blessures, **IL EST FORMELLEMENT INTERDIT DE DESCENDRE LA TETE LA PREMIERE.** (Voir FIG.5.). Le danger principal d'une telle position concerne la moelle épinière qui, endommagée peut entraîner la paralysie ou même le décès. **L'eau à l'arrivée ne saurait constituer un frein suffisant.**

Il incombe aux propriétaires de l'équipement de mettre en garde tous les utilisateurs potentiels du toboggan TurboTwister™, dans la mesure où ceux-ci pourraient ne pas être informé du danger.

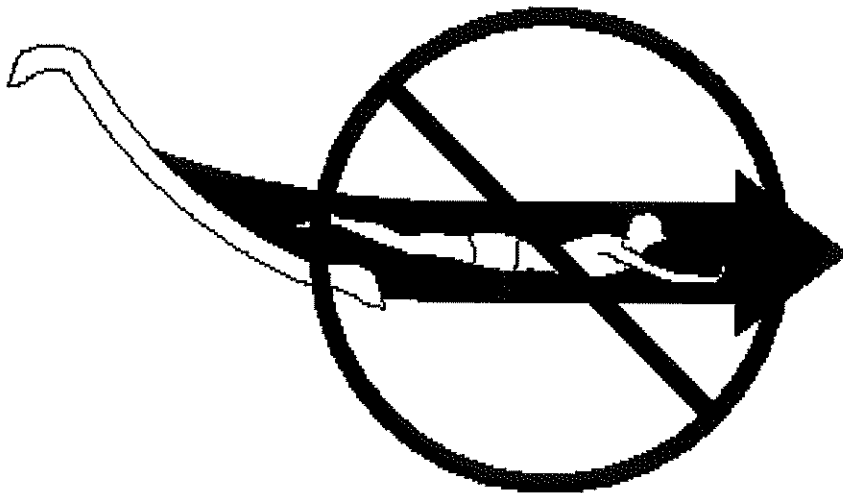


Figure 5

NE DESCENDEZ PAS LA TETE LA PREMIER

MAINTENANCE REGULIERE DU TOBOGGAN TURBOTWISTER™

1. Quand vous nettoyez au jet les abords de la piscine, passez également au jet le toboggan pour ôter les poussières et salissures sur la glisse.
2. Vérifiez l'état des joints et leur serrage.
3. Les parties du toboggan en polyéthylène ou polyester demandent peu d'entretien. Un nettoyage à l'eau sans abrasif est généralement suffisant.

INSTRUCTIONS DE NETTOYAGE

Utilisez un savon non abrasif et de l'eau de préférence pour le nettoyage du toboggan. Des produits d'entretien **non abrasifs, non solvant, non acides**, peuvent éventuellement être utilisés. Lisez attentivement les notices de ces produits et **faites toujours un essai sur une petite partie non visible de l'équipement avant de l'appliquer sur l'ensemble des surfaces.**

EVITEZ LES PRODUITS CHIMIQUES AGRESSIFS ET LES DESINFECTANTS